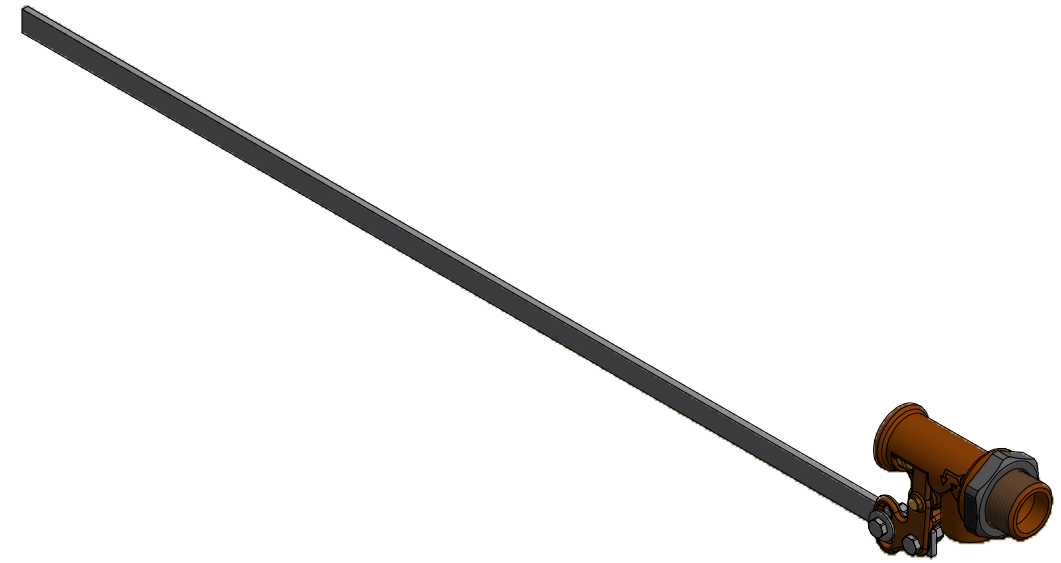
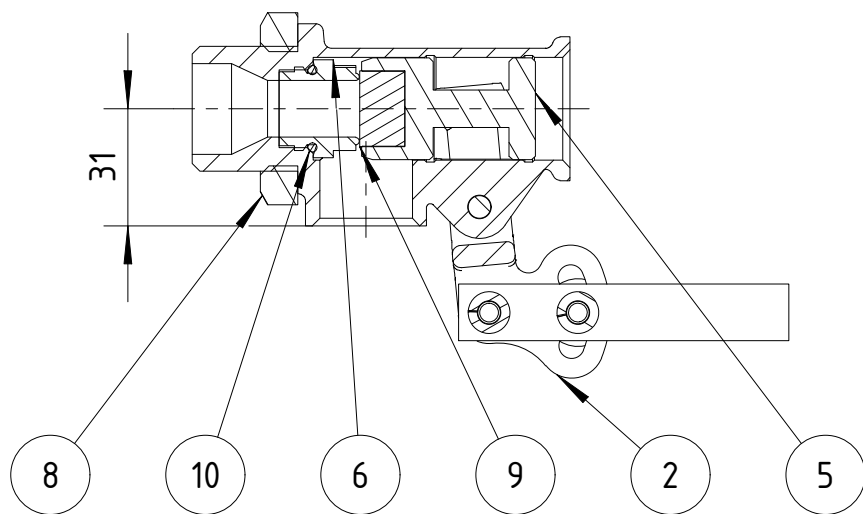


G-G (1 / 2)



Stückliste / parts list					
NR / NO	STÜCK / PIECES	EDV-NR / EDV-NO	BEZEICHNUNG / DESCRIPTION	MATERIAL	MASSE / WEIGHT
1	1	100 032	Hauptkörper / main body	Rotguss / gunmetal	0,364 kg
2	1	100 033	Gabelstück / fork	Rotguss / gunmetal	0,091 kg
3	1	220 022	Bolzen / bolt	Messing / brass	0,007 kg
4	1	220 090	DIN 94 - 1,6 x 20	VA	0,000 kg
5	1	220 116	Kolben / piston	Messing / brass	0,107 kg
6	1	220 117	Düse / jet	Messing / brass	0,035 kg
7	1	229 063	Flachstange / flat bar	VA	0,314 kg
8	1	229 918	DIN 431 - G 1	VA	0,081 kg
9	1	250 009	Stöpsel / main seal	FPM	0,005 kg
10	1	350 001	O-Ring / O-ring	NBR	0,000 kg
11	1	820 035	DIN 125 - B 6,4	Messing / brass	0,001 kg
12	2	850 025	DIN 933 - M6 x 20	VA	0,007 kg
13	2	850 046	DIN 934 - M6	VA	0,002 kg
14	1	860 011	DIN 9021 - B 6,4	VA	0,003 kg
15	2	860 013	DIN 127 - B 6,1	VA	0,001 kg

Schutzvermerk nach DIN ISO 16016 beachten		Datum: 10.06.2021		Name: Gninka		Maßstab: 1 / 2	Gewicht: 1,031 kg
		Gezeichnet: 10.06.2021		Name: Gninka		Werkstoff: siehe Stückliste / see parts list	
		Kontr.:				Benennung: KSV 10 1"	
						EDV-Nummer: 010 704	
						Zeichnungsnummer: 010704.20210610	
						1	
						A3	
Status:	Änderungen:	Datum:	Name:	Berluto Armaturen Gesellschaft mbH Tempelsweg 16 D-47918 Tönisvorst www.berluto.de			