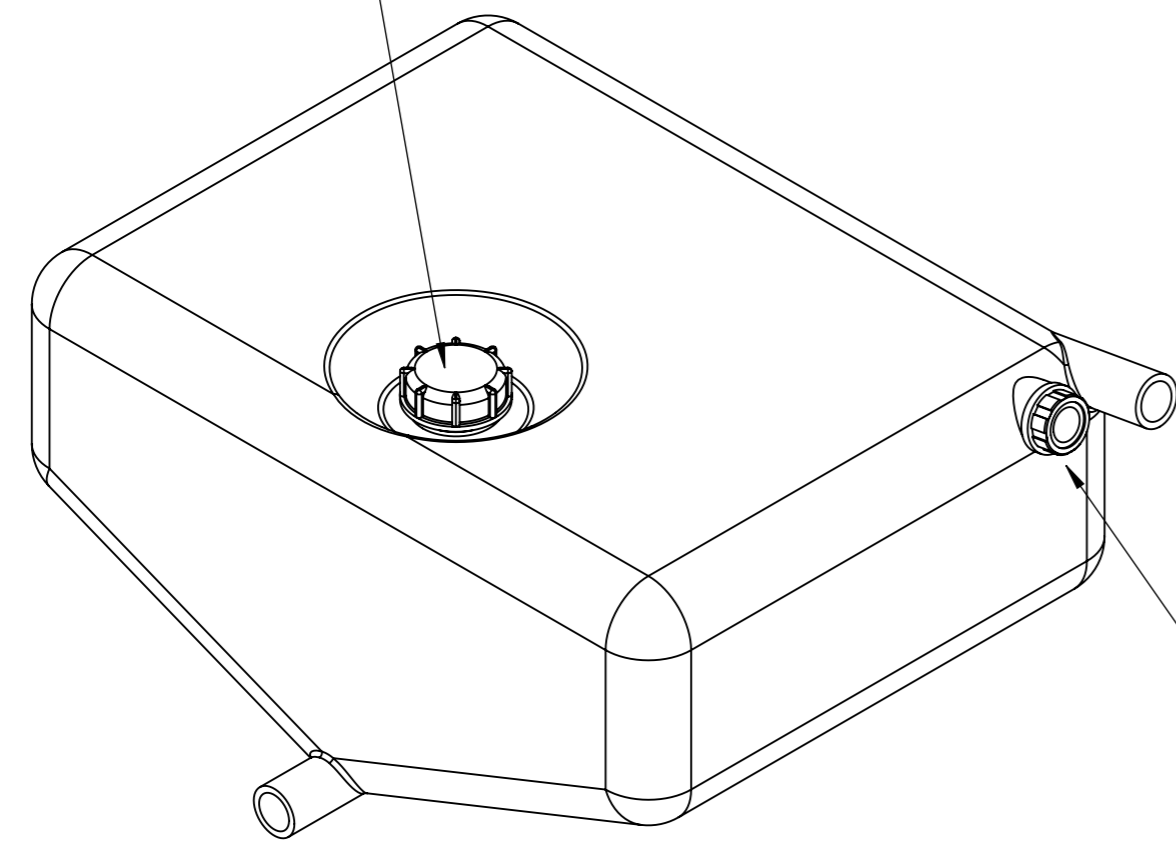
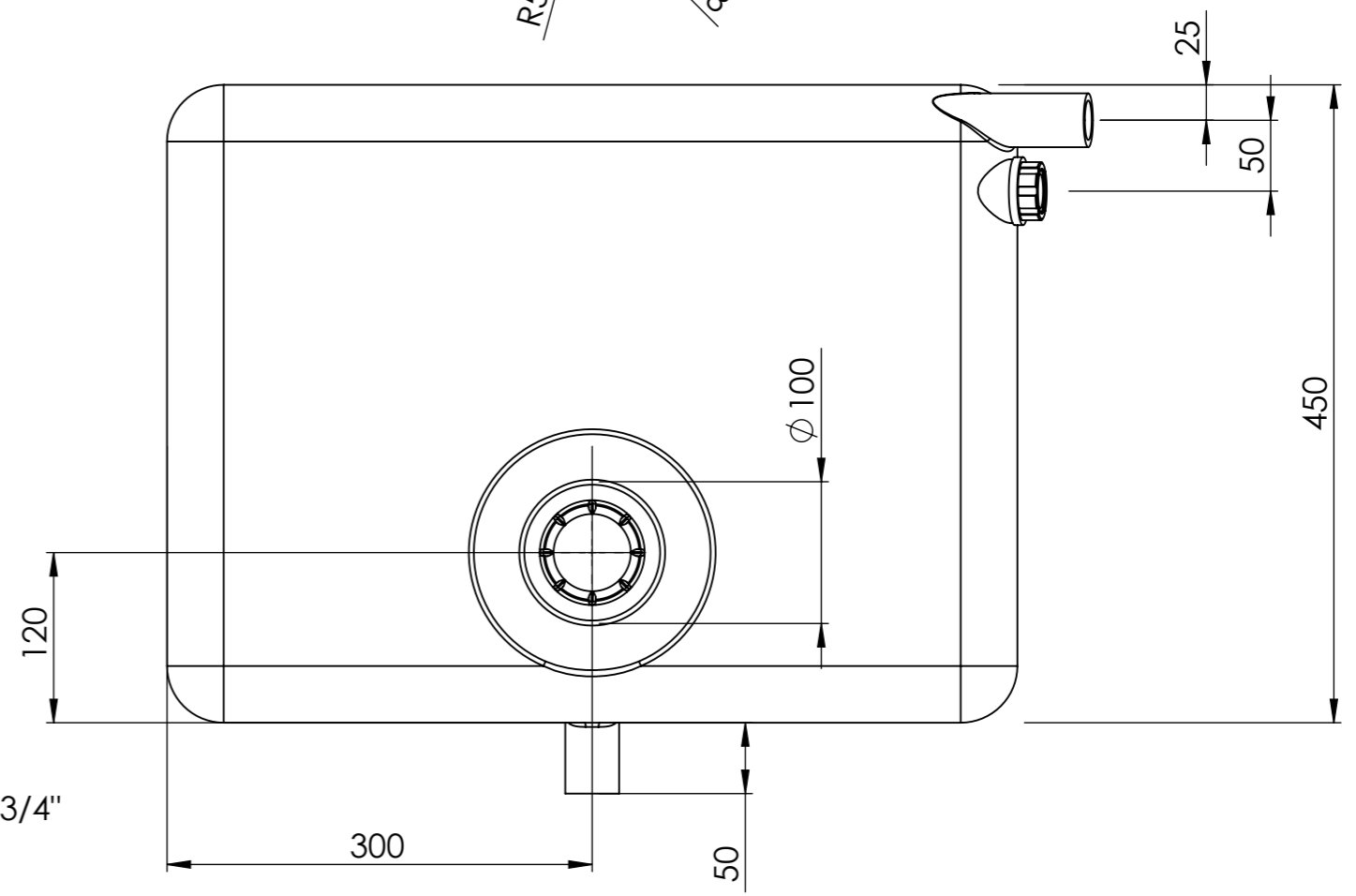


Lock 48 62600



G 3/4"



This drawing and design is the property of Cipax. Copying and distribution of the drawing or any contents is prohibited without written permission from authorised personal at Cipax

Generella toleranser om ej annat anges på ritning	Tillåtna avvikelser för längdbasmåttområde. Gäller + 20°C				
General tolerances if not other stated on drawing	Permissible deviations for basic length size range. Be valid + 20°C				
	0-20	>20-75	>75-150	>150-300	>300
	± 0,5 mm	± 1 mm	± 1,5 mm	± 1,3 %	± 1 %

Konstruerad av SE	Granskad av SE	Godkänd av - datum SE - 2013-06-07	Generell tolerans SS-ISO 2768-1	Generell Ytjämnhet, Ra	Vyplacering	Skala 1:5
Ägare CIPAX		Titel/Benämning Septictank 60 liter 40197				
Ritningsnummer 40197				Utgåva	Blad 1(1)	