

MiljöPLUS MiniJET Tryckstegringsenhet

Installation och drift

Själv sugande pump med inbyggd frekvensomriktare, tryckkärl och givare för att hålla konstant tryck i alla kranar

Miljö PLUS



MiljöPLUS MiniJET

Förord

Handboken måste kompletteras med bestämmelser från gällande lagstiftning om förebyggande av olyckor och miljöskydd.

Innehåll

Säkerhet	3
Allmänt	4
Certifiering	4
Transport och lagring	4
Ritningar	5
Före installation	5
Elektrisk anslutning	5
Installation	6
Första start	6
Drift	7
Underhåll och service	7
Montörsmeny	7
Felsökning	7
Larmlista	8
Garanti	8
Felanmälan	8

Handboken måste förvaras i närheten av pumpen.

Förutom att följa instruktionerna i handboken och de lokala bestämmelserna, måste också god yrkesed iakttas.

Produktgarantin blir ogiltig och Scandia Pumps fransäger sig allt ansvar om installationshandboken inte följs. Installatören måste se till att alla användare och reparatörer också följer instruktionerna i bruksanvisningen.

1. Säkerhet

Denna handbok innehåller grundläggande information om installation, drift och underhåll, och de anvisningar som ges här skall följas noggrant.

Både installatörer och drifts och underhållspersonal måste läsa igenom anvisningarna noggrant innan pumpen installeras eller tas i drift.

Driftsinstruktionerna bör alltid finnas nära till hands på den plats där pumpen är installerad.

1.1 Symboler

Det är mycket viktigt att du läser, förstår och följer säkerhetsanvisningarna och säkerhetsföreskrifterna noggrant innan du använder produkten. Informationen syftar till att förebygga dessa faror:

- Olyckor och hälsoproblem för personalen
- Skador på produkten
- Fel på produkten.

1.2 Säkerhets- och varningssymboler som används i handboken



VARNING: Denna symbol används för sådana anvisningar i handboken som måste följas för att livsfarliga situationer skall undvikas.



VARNING: I de sammanhang där farlig spänning kan uppträda används denna symbol.



VARNING: Denna symbol används i handboken för sådana anvisningar som måste följas för att inga situationer skall uppstå som innebär risk för att anläggningen skadas eller slutar fungera.

1.3 Säkerhetsregler

Säkerhetsregler för ägare/driftsansvarig

Alla myndighetsföreskrifter och lokala hälso- och säkerhetsbestämmelser skall följas. Alla risker i samband med elektricitet skall undvikas (följ kraftleverantörens anvisningar).

1.4 Modifiering av anläggningen och val av reservdelsleverantör

Anläggningen bör inte modifieras utan att ändringen har avstämmts med Scandia Pumps.

För korrekt funktion krävs originaldelar och tillbehör som godkänts av tillverkaren.

Om andra komponenter används kan garantin upphöra att gälla.

2. Allmänt

MiljöPLUS MiniJET är en komplett tryckstegringsenhet (även kallad pumpautomat, villabooster, boosterpump) för installation i villor och fritidshus. Pumpen utförs med en permanentmagnetmotor, integrerad frekvensomriktare med mjukstart/mjukstopp, regelbunden motionering samt skydd mot torrkörning, läckage, fasfel, spänningsfel, tryckgivarfel, blockerat pumphjul, vattentemperatur m.fl.

2.1 Användningsområden

Pumpen är formgiven för pumpning av dricksvatten, från egen brunn eller från kommunala dricksvattennät som inte innehåller fasta partiklar, fibrer eller höga halter av metaller t.ex. järn, mangan m.fl..

Typiska applikationer:

- Grundvattenförsörjning för privata hushåll/villor/fritidsstugor
- Tryckstegring av kommunalt dricksvatten för privata hushåll/villor/fritidsstugor
- Bevattningssystem för villaträdgård
- Vätskeöverföring mellan tankar

Tillverkaren avsägar sig allt ansvar i samband med olyckshändelse eller skada vållad av slarv eller därför att nedanstående instruktioner inte har följts eller som följd av att driftsvillkoren avvikit från de villkor som anges på maskinetiketten.

Tillverkaren avsägar sig dessutom ansvar för skador som följd av olämplig användning av pumpen. Belasta dem inte eller placera andra lådor ovanpå vid en eventuell förvaring.

2.2 Beteckningsförklaring

Varje pump har en beteckning – en kod som beskriver pumpens väsentliga egenskaper.

MJ3-07:0,75/1x230/G25



2.3 Tekniska data

Artikelnr	Beteckning	Tryck Hmax mvp	Flöde Q max	Flöde Q enhet	Märkström A	Spänning V	Styrning	Nettovikt
114470	MJ3-07:0,75/1x230/G25	55	5,5	M3TIM		1x230	Konstant tryck	

Sandinnehåll

Maximum sandinnehåll i vattnet får inte överstiga 5 gr/m³. Förekomst av större sandinnehåll leder till förkortning av pumpens livslängd och ökar risk för igensättning/blockering.

Tillåtna pH värden

5-9pH

Märkspänning

1-fas 200-254V 50/60Hz

Operation via elverk: elverkets effekt skall minimum vara minst pumpens märkeffekt +10%

Motorkabel

3x1,5mm² med stickpropp

Vätsketemperatur

Max 45°C

Pump tryckanslutning

Invändig gänga G25 (1")

Max sugdjup

Sugledning får mynna max 6m under pumpens inlopp.

3. Certifiering

Pumparna är tillverkade med stor precision och leveransprovas enl. ISO 9906 Ann.A.

De är CE-märkta enligt gällande bestämmelser/föreskrifter:

EMC-direktivet (2014/30/EU)

EN 55014-1:2017+A11:2020

EN 55014-2:2015

EN IEC 61000-3-2:2019

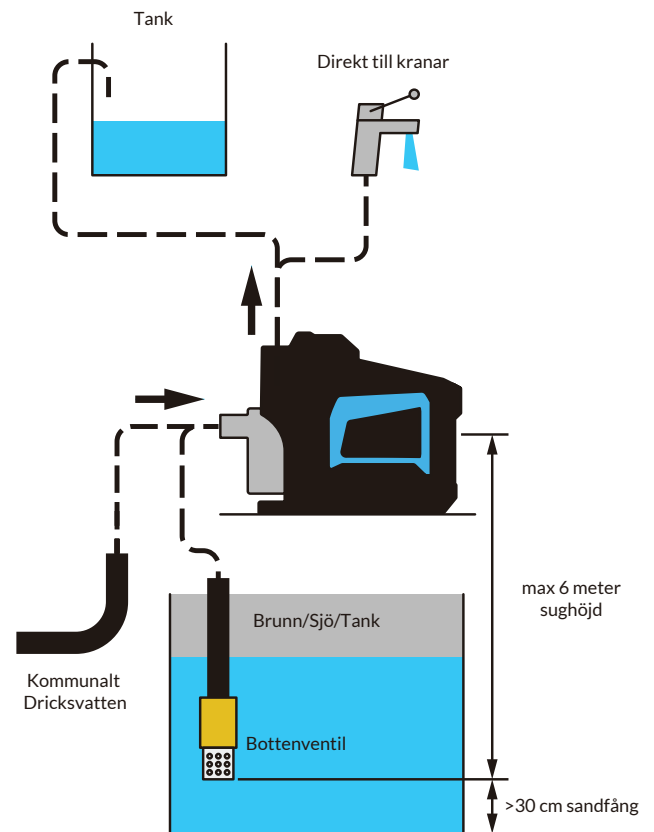
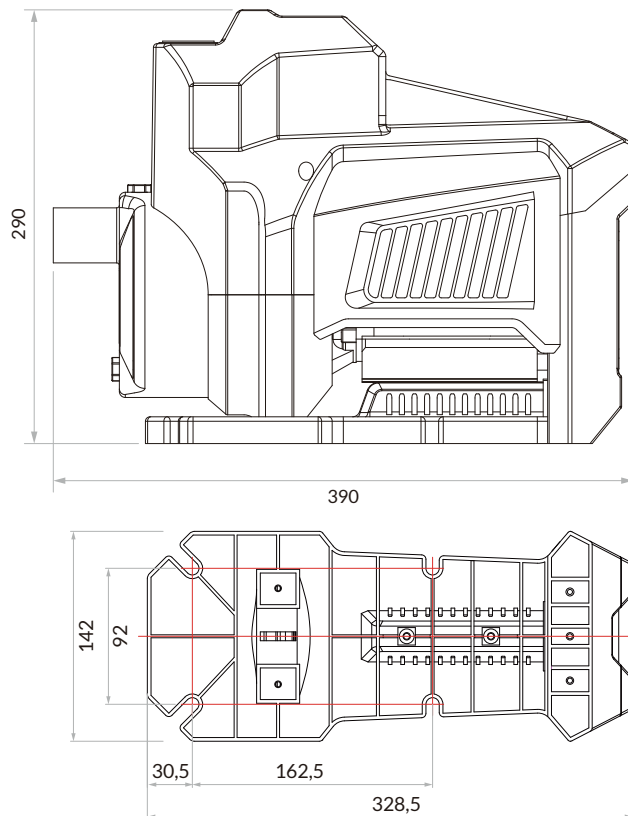
EN 61000-3-3:2013+AI:2019

4. Transport och lagring

4.1 Förvaring efter att ha varit i drift

Skall pumpen förvaras efter att ha varit i drift, måste det ske utan risk för frost pga. risk för frysskada i motorn.

5. Ritningar



6. Före installation

Läs genom denna manual och planera installationen så att alla rekommendationer kan uppfyllas på ett bra sätt.

6.1 Montage

Pumpen monteras horisontellt i fast underlag t.ex. betonggolv, och skyddas från yttre påverkan från personer eller maskiner.

6.2 Installationsmöjligheter

Pumpen kan användas med trycksatt inlopp (t.ex. vid tryckstegring av det kommunala dricksvattennätet) och ej trycksatt inlopp (t.ex. grävd brunn, matartank) för att följande ändamål:

- Tryckhållning av vattensystem
- Fylla en öppen tank (behållare/bassäng)
- Fylla en trycktank (hydropress/hydrofor)

7. Elektrisk anslutning

All elektrisk installation ska utföras av utbildade, kompetenta fackmän i enlighet med gällande lokala föreskrifter.



WARNING: Risk för elstöt som kan orsaka död eller allvarlig personskada.

- Innan något arbete påbörjas, kontrollera att pumpen är frånkopplad och kan inte sättas på av misstag.
- Pumpen måste jordas, och vara ansluten till elnätet fackmannamässigt
- Om pumpanläggningen skyddas av jordfelsbrytare, bör jordfelsbrytaren vara på 30mA och måste bryta både för AC-spänning/växelström och DC-spänning/likström.

Matningsspänning och märkström anges på pumpens märkskylt.



WARNING: Pumpen skall aldrig anslutas till en kondensator eller startbox med kondensatorer.



WARNING: Pumpen skall aldrig köras med en extern frekvensomriktare.

7.1 Motorskydd

Motorn kräver inga extra motorskydd.

7.2 Elektrisk Inkoppling

Motorn kopplas direkt till det vanliga elnätet antingen som fast installation eller via stickpropp.

Start/stopp av pumpen sker med automatiskt beroende på trycket i rörsystemet.

8. Installation



VARNING: Risk för elstöt som kan orsaka död eller allvarlig personskada.

- Innan något arbete påbörjas, kontrollera att pumpen är frånkopplad och kan inte sättas på av misstag.

8.1 Rörsystem inlopp/sugsida

- Kontrollera att rören som används på inloppsiden är styva t.ex. av HDPE eller metall.
- Vid trycksatt inlopp är det viktigt att stänga av inloppsröret före installation.
- Vid ej trycksatt inlopp är det viktigt att bottenventil monteras, och med minimum sandfång 30cm för att undvika att skräp och partiklar kommer in i vattensystemet.
- Kan ej bottenventil monteras, skall smutsfilter installeras före pumpen.
- Håll böjar/vinklar till absolut minimum för att uppnå maximal sugprestanda.
- Undvik högpunkter i systemet där luftfickor kan bildas.
- Inloppsröret ska vara helt tät och får inte släppa in luft.
- Diameter ska minst vara DN25 (PE Ø32mm)
- Vid inloppslängd > 10 meter eller sughöjd > 4 meter ska diameter minst vara DN32 (PE Ø40mm)

8.2 Rörsystem utlopp/trycksida

- Diameter ska minst vara DN25 (PE Ø32mm)

8.3 Skydd mot övertryck

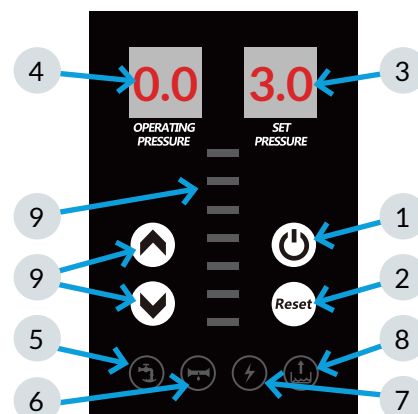
Installera alltid en kvalitets säkerhetsventil nedströms, med klassning minst 2 bar över inställt fränslagstryck. Det är rekommenderat att koppla säkerhetsventilens avlopp till en dräneringspunkt.

9. Första start

Installation och igångsättning får endast utföras av fackman.

9.1 Display

- 1. Ström knapp – starta/stanna automatisk drift
- 2. Reset knapp – kvittera utlösta larm
- 3. Display höger – Bör-tryck (trycket pumpen ska hålla)
- 4. Display vänster – Är-tryck (aktuellt trycket i systemet)
- 5. Kör lampa – Pumpen är igång, vatten förbrukas
- 6. Läckage lampa – Läckage har upptäckts
- 7. Ström lampa – Spänningsfel
- 8. Torrkörning lampa – Slut på vatten
- 9. Energi lampor – Indikerar hur mycket energi som sparas/ hur lite energi som används (kontra en on/off pump)
- 10. Upp/ner pilar – Ändra värdet i diverse parameter



9.2 Trycksatt inlopp

- Se till att ev. ventiler på inloppsröret är öppna.
- Ha en ventil på trycksida halvöppen.
- Starta pumpen genom att trycka på Ström-knappen i 1 sekund.

9.3 Ej trycksatt inlopp

- Se till att tillräckligt med vatten finns i brunnens och att brunnens kapacitet minst motsvarar pumpens kapacitet.
- Fyll hela inloppsledning genom påfyllningskruven tills att den är helt full.
- Starta pumpen genom att trycka på ström-knappen i 1 sekund.
- Pumpen kommer att suga upp vatten genom inloppsröret under upp till 6 minuter.

9.4 Injustering

- Justera önskade bör-trycket med upp/ner pilarna.
- När det kommer vatten, stäng ventilen på trycksida sakta.
- Kontrollera att pumpen stänger av.



VARNING: Anläggningsdata måste nu sparas och arkiveras för framtida service- och underhållsarbeten. Det medföljer 1 st Dataskylt med varje pump – fäst gärna denna i denna bok eller på trycktanken.

10. Drift

10.1 Minimum tillrinning

Om tillrinning till brunnen minskar finns det risk att pumpen torrkör. Pumpen måste stannas och åtgärder måste tas för att antingen öka brunnens tillrinning eller installera en pump vars kapacitet är mindre än brunnens tillrinning.

10.2 Inbyggda motorskydd

Motorn har integrerad teknik som skyddar pumpen kontinuerligt.

Motorn är skyddat enligt:

- Torrkörning
- Överspänning
- Underspänning
- Fasbortfall
- Överlast
- Regelbunden motionering
- Läckage
- Tryckgivarfel
- Blockerat pumphjul

10.3 Manuell körning

Ibland kan det vara önskvärt att köra pumpen manuellt t.ex. vid fel med tryckgivare. Detta görs genom att hålla in Ström-knappen i 10 sekunder därefter körs pumpen i manuellt läge.

Återgå till automatiskt driftläge genom att trycka på Reset-knappen i 3 sekunder.

WARNING: Manuell körning förbigår de inbyggda skydden. Vid underliggande fel i systemet kan upprepad manuell körning skada pumpen permanent.

11. Underhåll och service.

Pumparna är underhållsfria och har inget behov av regelbunden service.

12. Montörsmeny

Tryck både pilar i 10 sekunder för att komma in i montörsmeny.

Meny	Möjlig Orsak	Förslag på Åtgärd
P	Stoppfördröjning	Fördröjning innan pumpen larmar för att den inte stannar. Öka om man får för många falska larm.
t	Torrkörning fördröjning	Fördröjning innan pumpen larmar för att torrkörning. Öka om man får för många falska larm.
F5	Läckagevakt	Om läckagevakt är aktiverad (1), visas en indikering när pumpen uppfattar att det finns läckage på utloppsledningen.
F7	Spänningsvakt	Öka om enheten ger falska larm för fel spänning.
A0	Lägsta vattentemperatur	Nedre gräns under vilken enheten larmar.
A1	Högsta vattentemperatur	Övre gräns över vilken enheten larmar.

13. Felsökning

Fel	Möjlig Orsak	Förslag på Åtgärd
Pumpen startar inte	Kontrollera aktiva larm	Se åtgärd i larmlistan.
Pumpen stannar inte	Läckage i utloppsledningen	Stäng ventilen närmast pumpen på utloppet (huvudavstängning till huset). Om pumpen stannar då, fortsätt med att kontrollera läckage i övriga delar av rörsystemet. Stannar fortfarande inte pumpen, kontrollera ventilens funktion.
	Backventil har fastnat	Det sitter backventiler i både inlopp och utlopp. Kontrollera om någon av dessa har fastnat genom att demontera och känn med fingret. Ventilerna ska röra sig lätt med fingertryck.
	Fel förtryck i tanken	Från fabrik ska tanken ha förtryck 1,6 bar. Justera luft med kompressor. Trycket ska vara 0,5 bar under börtryck.
	Luftlås i pumphuset	Stäng av pumpen. Öppna påfyllningskruven försiktigt och lufta pumphuset genom att evakuera ev. luft och fylla på tills pumphuset är fullt.
	Pumpen körs i manuellt läge	Återgå till automatisk drift genom att hålla reset-knapp intryckt i 3 sekunder.

14. Larmlista

Felkod	Fel	Förslag på Åtgärd
E1	Kommunikationsproblem mellan display och moderkort	Kontrollera att kabel/kontakt som kopplar samman display och moderkort är oskadade och sitter korrekt. Kvarstår felet är någon komponent skadad.
E2	Pumphjul har fastnat	Kontrollera om fläkten går att snurra. Kontrollera inloppet för förekomst av skräp, partiklar mm.
E3	 Spänningsfel	Kontrollera spänning på matning.
E4	Tryckgivarfel	Kontrollera att kabel/kontakt som kopplar samman tryckgivare och moderkort är oskadade. Kvarstår felet är tryckgivaren skadad.
E5	Omriktarfel	Stäng av pumpen och koppla bort ström. Vänta på att alla lampor slocknar, kopplar därefter in pumpen igen och starta den. Kvarstår felet är motorn eller frekvensomriktare skadad.
E6	Fasbortfall	Kontrollera att motorn är korrekt ansluten. Kontrollera lindningsresistens och jordfel genom att mäta upp motorn.
E7	Överström	Kontrollera om det finns kortslutning i motorkabeln. Kontrollera lindningsresistens och jordfel genom att mäta upp motorn. Stäng av pumpen och koppla bort ström. Vänta på att alla lampor slocknar, kopplar därefter in pumpen igen och starta den. Kvarstår felet är omriktaren skadad.
E9	Avvikande vattentemperatur	Vattentemperatur under/överskrider inställda gränsvärden. Kontrollera orsak och vid behov justera gränsvärden (montörsmeny)
E10	 Torrkörning	Kontrollera att vatten finns och att inga ventiler på inloppet är stängda. Finns vatten, kontrollera flödesgivaren/justera min trycket (montörsmeny)
E11	 Läckage	Kontrollera om rörledningen eller backventilen läcker. Felet förreglar inte drift utan är endast en indikering.
E12	Omriktare överhettning	Stäng av pumpen och vänta tills frekvensomriktaren åter går till normal temperatur. Kontrollera att installationsutrymmet är ventilerat och är normal temperatur.

15. Garanti

Vår produktgaranti mot fabriktions- och materialfel omfattar samtliga produkter i 24 månader från leveransdatum från Scandia Pumps AB till vår kund.

Se kompletta villkoren på: <https://www.scandiapumps.com/om-oss/villkor/>

16. Felanmälan

Uppstår ett larm på pumpstationen som du behöver hjälp med att åtgärda ska du i första hand göra en felanmälan på:

<https://www.scandiapumps.com/kontakt/felanmalan/>

Under vardagar mellan kl 07.00-16.00 är du välkommen att sedan kontakta Teknisk Support på telefon +46(0)300 52 12 10 för att diskutera din felanmälan.