



Monteringsanvisning för MANO-X MG

Givare för elektroniskt överfyllnadsskydd avsedd för:

fotogen, diesel och eldningsolja-1.

Godkänd för montering på ovanjords cisterner

RSK nr: 563 32 50 , Certifikat nr: SP OP99.1002.



03/10

Innan givare monteras

Är cisternen försedd med mekaniskt överfyllnadsskydd skall detta demonteras eller avkapas, så att vätskan får fritt fall ned i cisternen.

Ev. tankvissla demonteras. Uppstår svårigheter med demonteringen kapas impulsröret max 40mm från cisterntaket. **Mynnar avluftningsröret mer än 40mm under cisterntaket, kapas detta till en längd av max 40mm.**

Inställning av givare

1) Bestäm inställningsmättet (A) med hjälp av inställningstabellen till höger.

Givarens nivåmärke (se ritning) får inte i något fall vara högre placerat än 65mm under cisterntak eller mantel. Är cisternen relativt liten i förhållande till påfyllningsledningens längd, måste inställningsmättet ökas så att tillåten fyllnadsgrad (95%) ej överskrides när påfyllningsledningens innehåll rinner ned i cisternen.

2) Mät upp tilläggs-mättet (B), mått från cisterntak (invändigt) till ovkant av anslutningsmuff. **Obs. Om muffen är placerad på tex. manlucka skall även manluckans höjd ovan cisterntak ingå i tilläggs-mättet (B).**

3) Ställ in givaren så att avståndet från givarens nivåmärke till anslutningsfästets stora sexkantsgrepp (mått X, se ritning) blir lika med inställningsmätt (A) + tilläggs-mätt (B).

4) Lås givaren genom att spänna låsnippeln på anslutningsfästets nederdel.

Montering av givare

Givaren monteras i avsedd muff (R1/2") på cisternen. Muffen måste vara placerad minst 350mm från påfyllningsröret. Har cisternen onormal lutning, placeras givaren i den lägsta delen. Är flera cisterner hopkopplade, monteras givaren i den cistern som fylles först (endast en givare monteras).

Inställningstabell

Rektangulära cisterner				Cylindriskt liggande cisterner	
Cistern-höjd (mm)	Inställnings-mätt (A) (mm)	Cistern-höjd (mm)	Inställnings-mätt (A) (mm)	Cistern-höjd (mm)	Inställnings-mätt (A) (mm)
1000	65	2600	140	1000	110
1100	65	2700	145	1100	120
1200	70	2800	150	1200	130
1300	75	2900	155	1300	140
1400	80	3000	160	1400	150
1500	85	3100	165	1500	160
1600	90	3200	170	1600	170
1700	95	3300	175	1700	180
1800	100	3400	180	1800	190
1900	105	3500	185	1900	200
2000	110	3600	190	2000	210
2100	115	3700	195		
2200	120	3800	200		
2300	125	3900	205		
2400	130	4000	210		
2500	135				

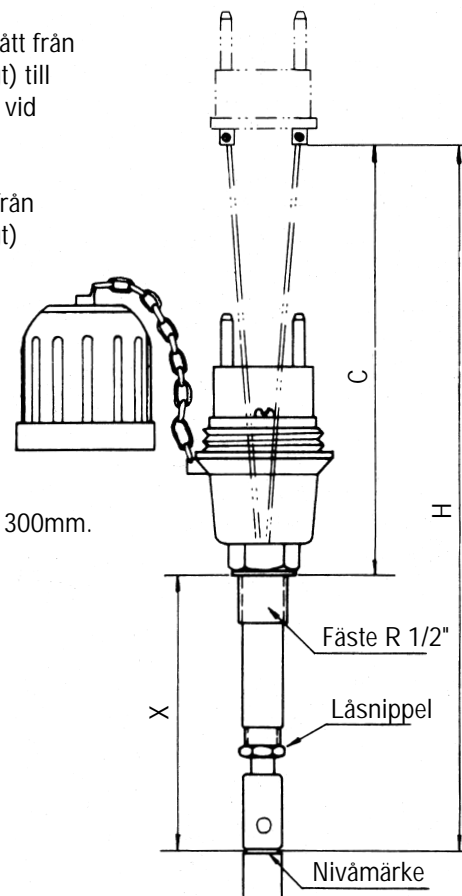
A = Inställningsmätt, mått från cisterntak (invändigt) till givarens nivåmärke vid 95% fyllnadsgrad. Se tabell ovan.

B = Tilläggs-mätt, mått från cisterntak (invändigt) till ovkant av anslutningsmuff.

C = Kontrollmätt.

H = Mätt från nivåmärke till givar-kontaktens underkant i demonterat och utdraget läge = 300mm.


X = A + B



Elinstallation

Allmänna bestämmelser för installation och underhåll av explosionsskyddad elutrustning skall beaktas (EN 60079-14 och EN 60079-17 i Europeiska länder anslutna till CENELEC).

Givare jordas genom sitt montage på tanken. Givaren uppfyller krav för "enkel apparat" motsvarande:

 II 1 G EEx ia IIA T3, $U_i = 24,0V$, $I_i = 190mA$,
 $P_i = 1,2W$, $C_i =$ försumbar, $L_i =$ försumbar
 $T_{amb} = -25C^\circ - +50C^\circ$

Givare är dock endast avsedd för cisterner innehållande fotogen, diesel och eldningsolja-1.

För cisterner innehållande bensin skall givare 83UV/400 användas.

Märkning

Observera att ingen gul hänvisningsskylt medföljer eller behöver uppsättas som på tidigare utföranden.

I de fall kontakten ej kan placeras i närheten av påfyllningsstället skall hänvisningsskylt uppsättas. Denna kan erhållas från tillverkaren.

Om flera påfyllningsrör är placerade intill varann måste resp. kontakt och påfyllningsrör märkas varaktigt så att förväxling ej kan ske.

Kontroll av givare

Sedan installationen är helt klar skall kontroll av inkopplingen utföras. Detta för att kontrollera att avbrott eller kortslutning ej uppstått.

Ohm-mätare kan användas för kontroll: Mät över kontaktstiften på anslutningskontakten, ohm-mätaren skall härvid visa mellan 100 och 400 ohm.

Ovan beskrivna kontroll är endast till för att kontrollera inkopplingen av givaren och ej själva givarfunktionen. **Notera att varje enskild givare leveransprovas vid fabrik** genom att givaren inkopplas och provdoppas i olja, varvid givarfunktion och signalvärde kontrolleras.

Ändring eller reparation av givaren får ej ske. Vid ev. fel på givaren, bytes hela givaren.

Installationsprotokoll

Ifylles av installatören. 1 ex överlämnas till oljeleverantören, 1 ex överlämnas till cisternägaren, 1 ex behålles av installatören.



Tillverkare

Ingenjörfirma Mano-Term AB

Landskronavägen 30, 252 32 Helsingborg

042-262645 info@manoterm.se www.manoterm.se