

De Fuel Box is verkrijgbaar in twee types:

Type **Fuel Box Compact** is, zoals de naam het al zegt, compact uitgevoerd, en biedt voldoende ruimte onder de klep voor diverse enkele- en dubbele pompsetjes.

Type **Fuel Box XL** kenmerkt zich door extra ruimte tussen de tank en de lekbak, waardoor er meer ruimte is voor bijvoorbeeld een grotere pompset. Ook kan deze ruimte gebruikt worden als extra opslagruimte voor bijvoorbeeld hijsbanden, kettingen of ander gereedschap.

Zie tabel met afmetingen en kenmerken.

The Fuel Box is available in two formats:

The **Compact Fuel Box** is a compact version as the name suggests. Adequate space is provided under the cover for a variety of single and double pump sets.

The **Fuel Box XL** has additional space between the tank and the leak tray, providing more space which can for example be used for a larger pump set. This space can also be used as an additional storage space, for example for lifting straps, chains or other equipment.

See table of dimensions and features.

La Fuel Box est disponible en deux types:

Le type **Fuel Box Compact** est compact, comme son nom l'indique et offre un espace suffisant sous la valve pour plusieurs kits de pompes simples et doubles.

Le type **Fuel Box XL** se caractérise par un espace supplémentaire entre le réservoir et le bac collecteur, laissant ainsi plus de place pour un kit de pompe plus grand, par exemple. Cet espace peut également être utilisé comme zone de rangement supplémentaire pour les élingues, les chaînes ou d'autres outils.

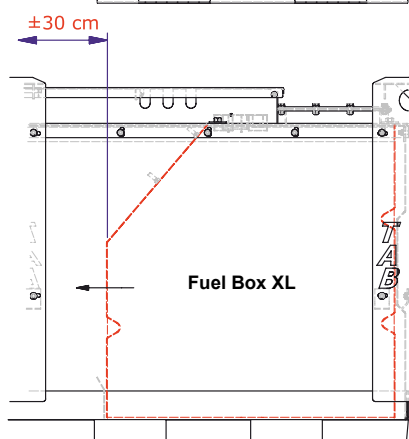
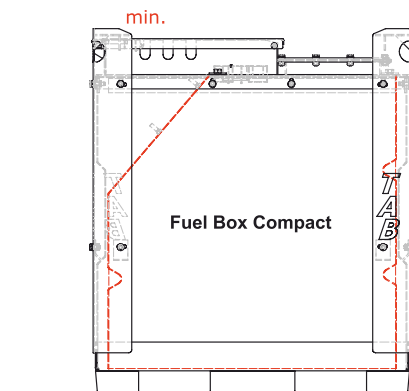
Voir le tableau des dimensions et caractéristiques.

Die Fuel Box ist in zwei Ausführungen erhältlich:

Typ **Fuel Box Compact** ist, wie der Name schon sagt, kompakt ausgeführt und bietet ausreichend Platz unter der Klappe für verschiedene einfache und doppelte Pumpensätze.

Typ **Fuel Box XL** zeichnet sich durch zusätzlichen Raum zwischen Tank und Auffangwanne aus, so dass es mehr Platz z. B. für einen größeren Pumpensatz gibt. Auch kann dieser Raum als zusätzlicher Stauraum z. B. für Hebegurte, Ketten oder anderes Werkzeug verwendet werden.

Siehe die Tabelle mit Maßen und Produkteigenschaften.



Beide types zijn verkrijgbaar met een standaard uitrusting (zoals een vul- en ontluchtingsaansluiting) en een uitgebreide uitrusting, waarbij ook bijvoorbeeld een mechanische inhoudsmeter gemonteerd wordt.

Zie tabel met uitrusting.

Both types are available with standard equipment (such as connections for filling and bleeding) or fitted with additional equipment, such as a mechanical contents gauge.

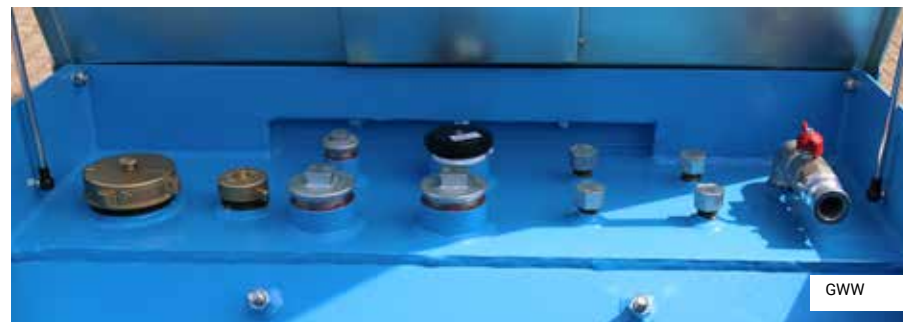
See table with equipment.

Les deux types sont disponibles avec un équipement standard (comme un raccordement de remplissage et de purge) et bien des équipements, où l'on installe également un manomètre mécanique, par exemple.

Voir le tableau des équipements.

Beide Typen sind mit einer Standard Ausstattung (z. B. mit Füll- und Entlüftungsanschluss) und einer umfangreicheren Ausstattung erhältlich, bei der z. B. auch eine mechanische Inhaltsanzeige montiert wird.

Siehe Tabelle mit Ausstattungen.



Beide uitvoeringen zijn optioneel te voorzien van een handpompset of een elektrische pompset met een vrije uitstroom van circa 30 tot circa 100 liter per minuut. Indien gewenst kan de Fuel Box worden voorzien van een dubbele pompset, (handpomp + elektrische pomp). Hiermee worden wachttijden voorkomen voor de gevallen waar getankt moet worden als er geen electriciteit voorhanden is.

Indien gewenst wordt de pompset voorzien van een vuil- en waterfilter of bijvoorbeeld een liter-tellerwerk.

Either version can optionally be provided with a manual pump set or an electric pump set with a free output of 30 to 100 litres per minute. If required the Fuel Box can also be supplied with a double pump set (manual pump + electric pump). This arrangement can prevent waiting time when filling is required and no electric supply is available.

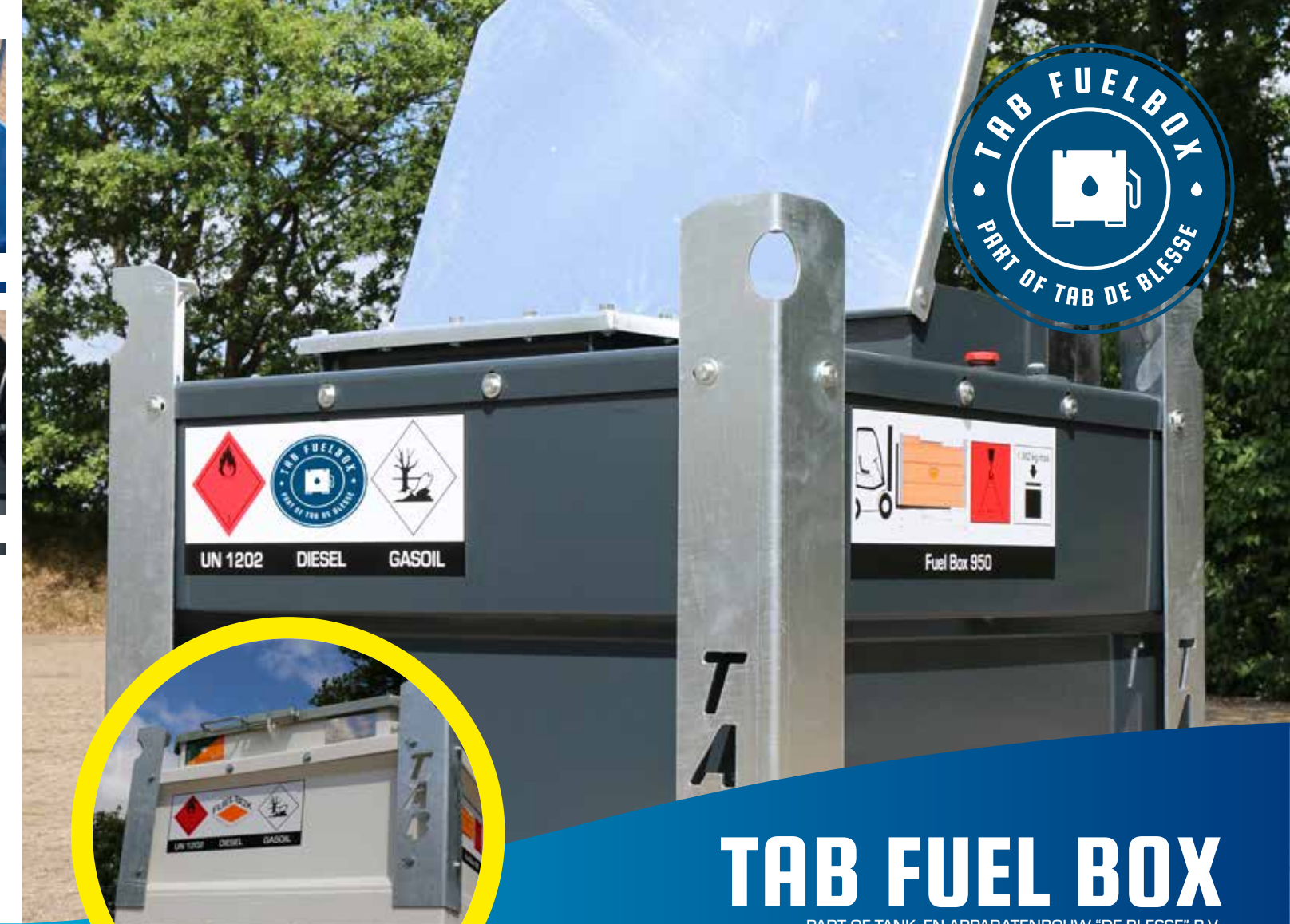
Where desired the pump set can be supplied with a filter, a water separator or a litre counter.

Les deux modèles peuvent être équipés en option d'un kit de pompes manuelles ou électriques avec un écoulement libre d'environ 30 à 100 litres par minute. Il est également possible de munir la Fuel Box d'un double kit de pompes (pompe manuelle + pompe électrique), afin d'éviter les délais d'attente lorsqu'il faut faire le plein quand il n'y a pas d'électricité.

Si nécessaire, le kit de pompes peut être équipé d'un filtre à eau et impuretés ou d'un compteur de litres, par exemple.

Beide Ausführungen können optional z. B. mit einem Handpumpensatz oder einem elektrischen Pumpensatz mit einem freien Abfluss von etwa 30 bis 100 l pro Minute ausgestattet werden. Auf Wunsch kann die Fuel Box mit einem doppelten Pumpensatz (Handpumpe + elektrische Pumpe) ausgestattet werden. Hierdurch werden Wartezeiten vermieden, falls getankt werden muss und kein Strom vorhanden ist.

Auf Wunsch kann der Pumpensatz mit einem Schmutz- und Wasserfilter oder Liter-Zählwerk ausgestattet werden.



TAB FUEL BOX

PART OF TANK- EN APPARATENBOUW "DE BLESSE" B.V.

TAB Fuel Box 450

TAB Fuel Box 950

TAB Fuel Box 2000

TAB Fuel Box 3000 high

TAB Fuel Box 3000 low

kiwa
VLAREM II

TÜV
Rheinland
Product Safety

un



ADR



Standaard kleuren:

Standard colors:

Les couleurs standard:

Standard-Farben:



Optie:

Option:





KENMERKEN FUEL BOX (afgebeeld de Fuel Box 950)

- Slangdoorvoeren aan twee zijden van de IBC aangebracht.
- Gegalvaniseerde hoekstukken met geïntegreerde hijsogen en sjirogen. Fungeert tevens als stapelpunt en stootbumper op de kwetsbare hoeken.
- Gegalvaniseerd deksel dat met behulp van een gasveer open blijft staan.
- Wettelijke stickers.
- Verstevigde onderste rand van de IBC, deze is 8 mm dik en fungeert als onderste stootbumper.
- 4-zijdig openingen voor lepels en vorkheftruck.
- Robuuste bovenzijde vervaardigt uit 5 mm dik plaatstaal.

FUEL BOX FEATURES (illustrated is the Fuel Box 950)

- Hose inlets provided on two sides of the IBC.
- Galvanised angle pieces with integrated lifting and lashing eyes. Also function as stacking points and impact bumpers on the vulnerable corners.
- Galvanised manway cover.
- Galvanised cover held open by gas spring.
- Statutory labelling.
- IBC has a reinforced lower edge, 8 mm thick and functioning as low-level impact bumper.
- 4-sided openings for forks and fork lift truck.
- Sturdy upper surface fabricated in 5 mm thick sheet steel.

CARACTÉRISTIQUES FUEL BOX (illustration du Fuel Box 950)

- Passages de tuyaux des deux côtés de la cuve à fuel.
- Pièces d'angle galvanisées avec crochets porte-charge et attaches intégrés. Sert également de point d'entassement et pare-chocs aux angles fragiles.
- Couvercle de trou d'homme galvanisé.
- Couvercle galvanisé qui reste ouvert grâce à un ressort à gaz.
- Autocollants légaux.
- Bord inférieur renforcé de la cuve à fuel, d'une épaisseur de 8 mm, qui sert de pare-chocs inférieur.
- Ouverture quadrilatérale pour cuillères et élévateur à fourche.
- Partie supérieure robuste en tôle d'une épaisseur de 5 mm.

PRODUKTEIGENSCHAFTEN FUEL BOX (abgebildet ist die Fuel Box 950)

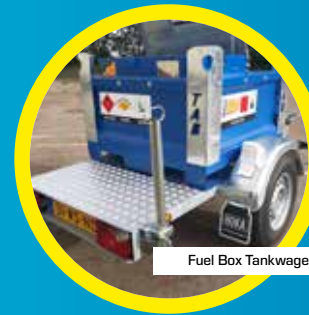
- Schlauchbüchsen an beiden Seiten des IBC.
- Verzinkte Kantenstücke mit integrierten Hebeaugen und Zurraugen. Dient auch als Stapelpunkt und Stoßdämpfer an den empfindlichen Ecken.
- Verzinkter Mannlochdeckel.
- Verzinkter Deckel, der mittels einer Gasfeder offen bleibt.
- Gesetzlich vorgeschriebene Aufkleber.
- Verstärkte Unterkante des IBC; diese ist 8 mm stark und dient als unterer Stoßdämpfer.
- 4-seitige Öffnungen für Lader und Gabelstapler.
- Robuste Oberseite aus 5 mm starkem Stahlblech.



Options:



Combi Fuel Box & Ad Blue



Fuel Box Tankwagen



Fuel Box Gegalvaniseerd



Fuel Box Evenaar/Bumper

Tabel met uitrusting / Table of Equipment / Tableau des équipements / Tabelle mit Ausstattungen

Inhalt	Typ		Füllöffnung 3" mit Verschluss	Füllstandsrohr 1 1/2" mit Verschluss	Absaugleitung 1" mit Rohrkörper, Absperrventil und Schnellkupplung	Entlüftungsventil 2"	Absaugleitung 1/2" mit Verschluss	Muffe 1", abgedichtet	Gewindemuffe 2", abgedichtet	Mechanische Füllstandsanzeige	Absaugleitung 1/2" mit Rohrkörper und Absperrventil	Messfühler für Überfüllsicherung	
Contenu	Type		Ouverture de remplissage 3" avec bouchon	Conduite de niveau 1 1/2" avec bouchon	Conduit d'aspiration 1" avec coude, vanne et raccord rapide	Valve d'échappement 2"	Conduit d'aspiration 1/2" avec bouchon	Embout fermé 1"	Douille filetée fermée 2"	Manomètre mécanique	Conduit d'aspiration 1/2" avec coude et vanne	Sonde pour la sécurité de surremplissage	
Contents	Type		3" filler orifice with cap	1 1/2" level gauge line with cap	1" suction tube with elbow shut-off valve and quick connection	2" air bleed valve	1/2" suction tube, capped	1" socket, sealed	2" threaded socket, sealed	Mechanical contents gauge	1/2" suction tube with elbow and shut-off valve	Overfill prevention sensor	
Inhoud	Type		Vulopening 3" met dop	Pelleiding 1 1/2" met dop	1" zuigbuis met knie, afsluiter en snelkoppeling	Ontluchtungs-klep 2"	1/2" zuigbuis afgedopt	1" sok afgedicht	2" draadsok afgedicht	Mechanische inhoudsmeter	1/2" zuigbuis met knie en afsluiter	Sonde t.b.v. overvulbeveiliging	
(liter)													
All sizes	Compact and XL	GWV NL	1x	1x	1x	1x	4x	1x	2x	0x	0x	0x	
		AGG NL	1x	1x	1x	1x	0x	1x	1x	1x	4x	0x	
		GWV EURO	1x	1x	1x	1x	4x	0x	2x	0x	0x	1x	
		AGG EURO	1x	1x	1x	1x	0x	0x	1x	1x	4x	1x	

Tabel met afmetingen en kenmerken / Table of dimensions and features

Tableau des dimensions et caractéristiques / Tabelle mit Abmessungen und Eigenschaften

					Stapelbaar	Nebeneinander zu transportieren (Breite 2500 mm)	Gestapelt zu transportieren (Höhe 2550 mm)	Quer auf Fahrzeug zu transportieren	Raum für kleinen Pumpensatz	Raum für schwere doppelte Pumpensätze	
					Empilable	À transporter l'un à côté de l'autre (largeur 2500 mm)	À transporter empilés (hauteur 2550 mm)	À transporter de biais sur une voiture	Place pour un petit kit de pompe	Place pour des kits de pompes doubles lourds	
					Stackable	Can be transported one alongside the other (width 2500 mm)	Can be stacked for transportation (height 2550 mm)	Can be carried crosswise on wagon	Space for small pump set	Space for heavy double pump sets	
					Stapelbaar	Naast elkaar te vervoeren (breedte 2500 mm)	Gestapeld transportabel (hoogte 2550 mm)	Vervoerbaar dwars op wagen	Ruimte voor kleine pompset	Ruimte voor zware dubbele pompsets	
(liter)		(cm)	(cm)	(cm)							
450	Compact	110	110	77	x	x	x	x	x		
450	XL	141	110	77	x	x	x	x	x	x	
950	Compact	110	110	127	x	x	x	x	x		
950	XL	141	110	127	x	x	x	x	x	x	
2000	Compact	223	110	127	x	x	x	x	x		
2000	XL	253	110	127	x	x	x	x	x	x	
3000	Compact low	223	154	127	x		x	x	x		
3000	XL low	253	154	127	x		x	x	x	x	
3000	Compact high	223	110	173	x	x		x	x		
3000	XL high	253	110	173	x	x		x	x	x	

TAB Fuel Box

Adres:
Konijnenbergen 1
8397 LL De Blesse

Postadres:
Postbus 150
8330 AD Steenwijk

Tel. +31 (0)561 441 441
Fax +31 (0)561 441 093

info@tabfuelbox.com
www.tabfuelbox.com